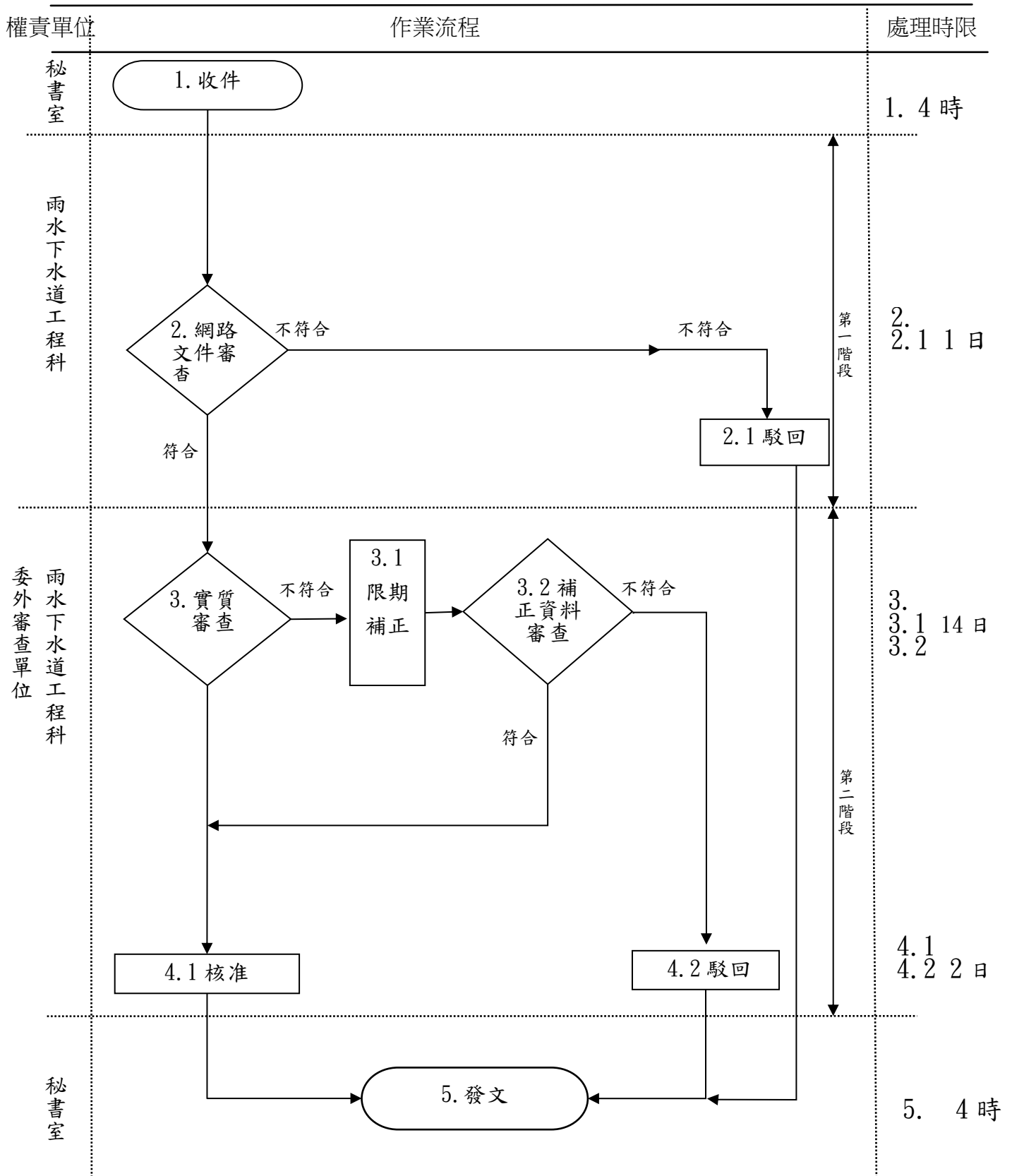


臺北市工務局水利工程處 「臺北市市區排水審查」作業流程圖



受理方式：網路申辦(非全程式)

總處理時限：18 日(不含國定假日及民俗節日)